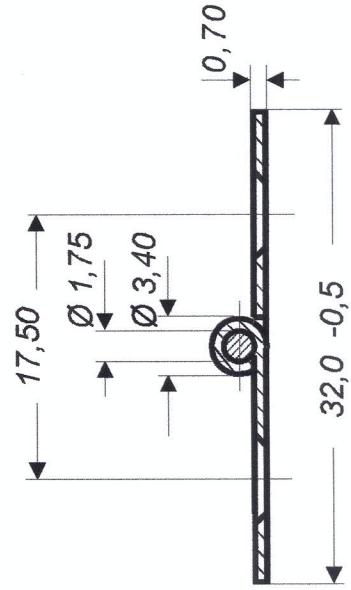
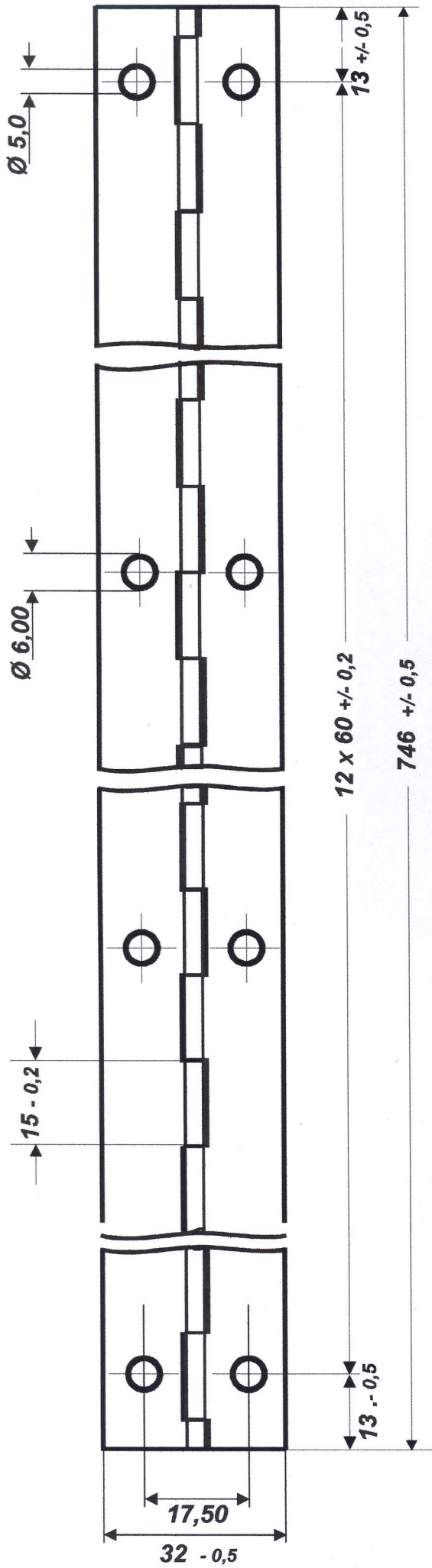
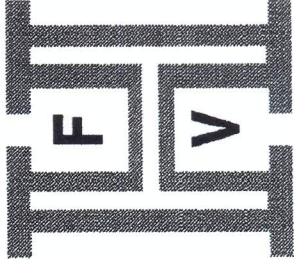


Post No. 32 2978 130, 32 2978 180



Maßstab: 2:1

	Franz Holz GmbH & Co KG
	Stangenscharnier 32 x 0,70 mm 1,75 mm Dorn
	Ausführung: vermessingt lackiert, vernickelt
	Freimaßtoleranz nach DIN 7168 m (mitte)
	Datum: 18.12.2000
	R.B.