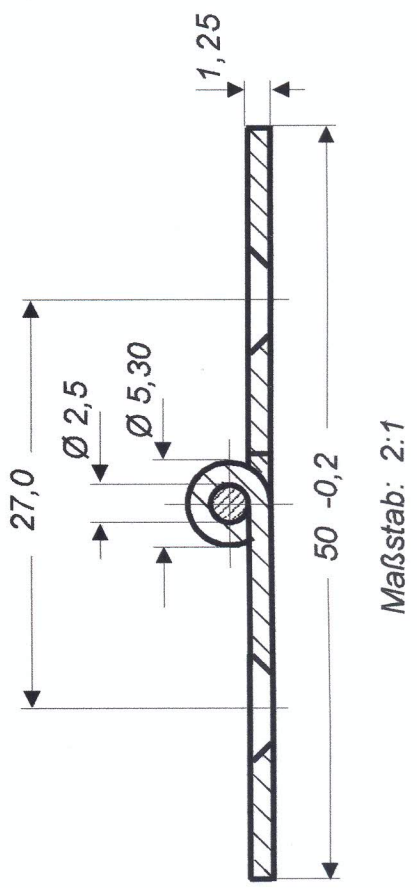
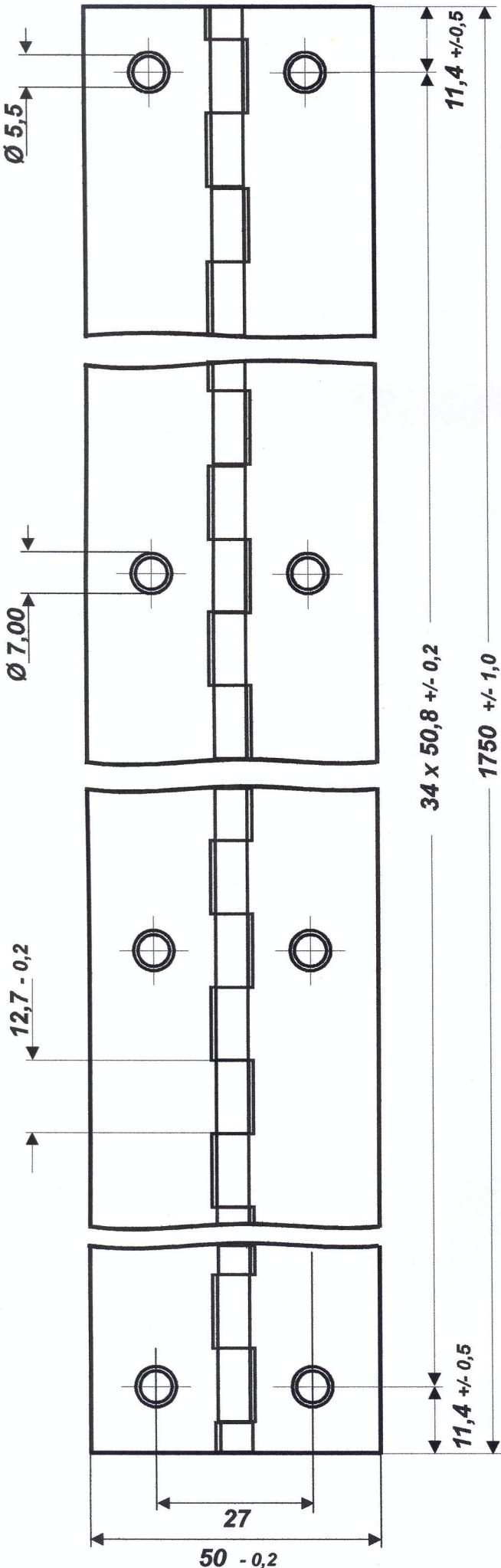


PA No. 504740 130, 50 1740 180



	Franz Holz GmbH & Co KG
	Stangenscharnier 50 x 1,25 mm 2,50 mm Dorn
	Ausführung: vermessingt lackiert, vernickelt
	Freimaßtoleranz nach DIN 7168 m (mitte)
Datum: 18.12.2000	R.B.