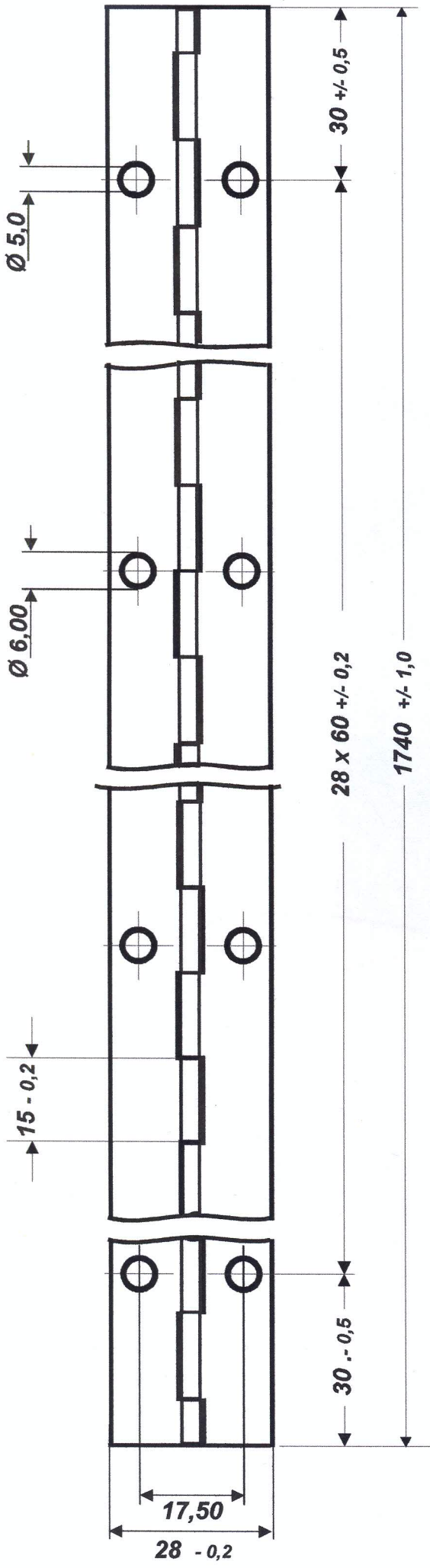


Part No. 28 1740 130, 28 1740 130



	<b>Franz Holz GmbH &amp; Co KG</b>
	<b>Stangenscharnier 28 x 0,70 mm 1,75 mm Dorn</b>
	Ausführung: vermessingt lackiert, vernickelt
	Freimaßtoleranz nach DIN 7168 m (mitte)
Datum: 18.12.2000	R.B.